

Pulitore per piscina robotico MCC6/MTC6

Istruzioni per l'uso



Pulitore per piscina robotico MCC6/MTC6

Istruzioni per l'uso

Contents

1. Introduzione.....	2
2. SCHEDA TECNICA	2
3. AVVERTENZE E PRECAUZIONI.....	2
3.1. Avvertenze	2
3.2. Precauzioni.....	2
4. PARTI DI RICAMBIO PER PULITORE	3
5. UTILIZZAZIONE DEL PULITORE.....	4
5.1. Installazione	4
5.2. Immergete il pulitore nella piscina.....	6
5.3. Estrazione del pulitore dalla piscina	7
6. PULIZIA DEL SACCHETTO FILTRANTE O DELLE CARTUCCE FILTRANTI.....	8
6.1. Rimozione e pulizia del sacchetto filtrante	8
6.2. Sostituzione del sacchetto filtrante.....	9
6.3. Pulizia delle cartucce filtranti	9
6.4. Pulizia della girante.....	10
7. Manutenzione fuori stagione.....	11
8. DIAGNOSTICA.....	12

Pulitore per piscina robotico MCC6/MTC6

Istruzioni per l'uso

1. Introduzione

Vi ringraziamo per aver acquistato un pulitore per piscina robotico della Maytronics.

Con il pulitore robotico della Maytronics la pulizia della vostra piscina sarà garantita, comoda ed economica. Il filtraggio garantito in tutte le condizioni, lo spazzolamento vigoroso e la capacità delle spazzole di scalare tutti i tipi di superficie massimizzano l'igiene della piscina.

Il pulitore per piscina robotico della Maytronics fornisce una tecnologia di pulizia avanzata, prestazioni di lunga durata e facile manutenzione. Potrete nuotare con la vostra famiglia senza pensieri, certi che la vostra piscina è veramente pulita.

2. SCHEDA TECNICA

Protezione del motore: Codice IP 68

Profondità minima: 0.4 m (1.33 ft)

Profondità massima: 5 m (16.4 ft)

3. AVVERTENZE E PRECAUZIONI

3.1. Avvertenze



- Usare soltanto il trasformatore originariamente fornito.
- Assicurarsi che la presa elettrica sia protetta da un interruttore differenziale o da un interruttore termico
- Non lasciare il trasformatore in acqua stagnante
- Tenere il trasformatore ad almeno 3.5 m (12 ft) dall'orlo della piscina
- Non entrare in piscina mentre il pulitore è in funzione
- Staccare il trasformatore prima di effettuare la manutenzione
- Mantenha o Robot de Limpeza de Piscinas fora do alcance de crianças ou pessoas com capacidades físicas, sensoriais ou mentais reduzidas, ou pessoas inexperientes ou com falta de conhecimentos, exceto sob supervisão ou se tiverem sido devidamente instruídas para operar o robot.

3.2. Precauzioni

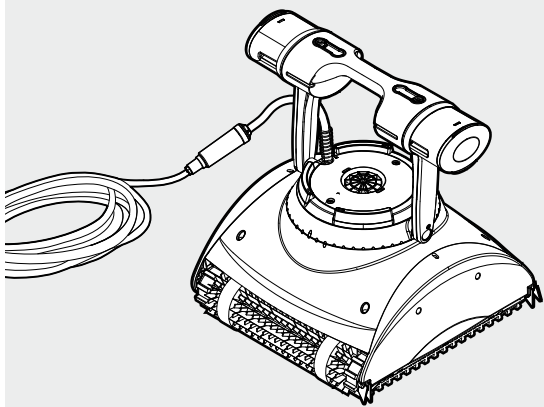
Quando non in uso tenere il pulitore all'ombra sul Caddy.

Usare il pulitore soltanto quando l'acqua è nelle seguenti condizioni:

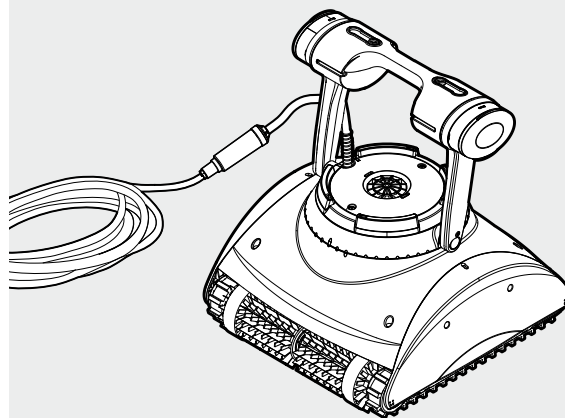
Cloro	Massimo 4 ppm
pH	7.0 - 7.8
Temperatura	6 °C – 35 °C (43 °F – 95 °F)
NaCl	Massimo = 5000 ppm

4. PARTI DI RICAMBIO PER PULITORE

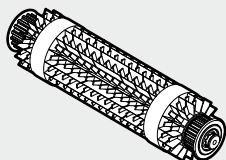
► Pulitore per piscina robotico modello MCC6



► Pulitore per piscina robotico modello MTC6

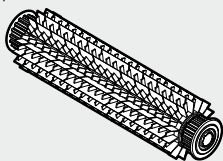


► Spazzole

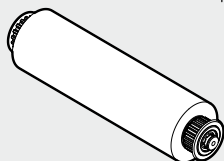


Spazzola combinata per rivestimenti in ceramica ruvida e a mosaico.

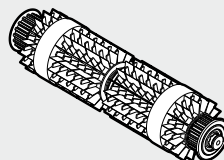
Spazzole opzionali



Spazzola PVC per cemento, PVC, vetroresina e liner.

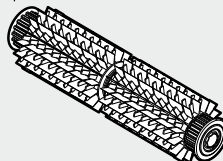


Spazzola "Wonder Brush" per rivestimenti in ceramica liscia.

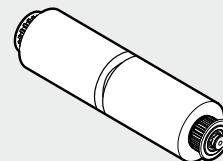


Spazzola combinata per rivestimenti in ceramica ruvida e a mosaico.

Spazzole opzionali



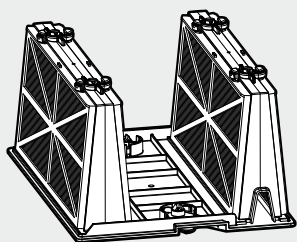
Spazzola PVC per cemento, PVC, vetroresina e liner.



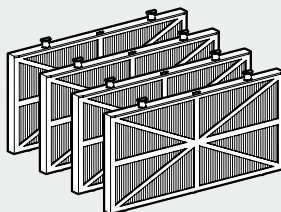
Spazzola "Wonder Brush" per rivestimenti in ceramica liscia.

► Filtrazione

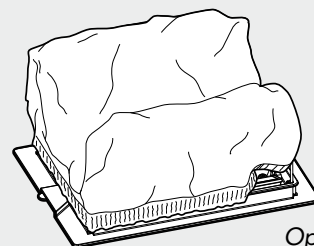
Telaio cartucce e 4 filtri ultrasottili



Filtri "Pulizie di Primavera"

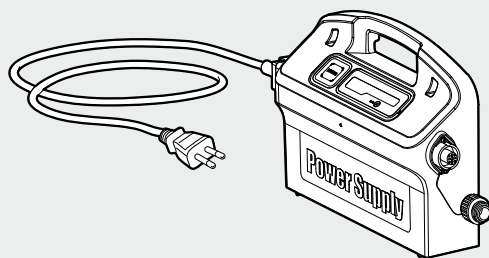


Coperchio inferiore e sacchetto filtrante



Opzionale

► Alimentatore elettrico

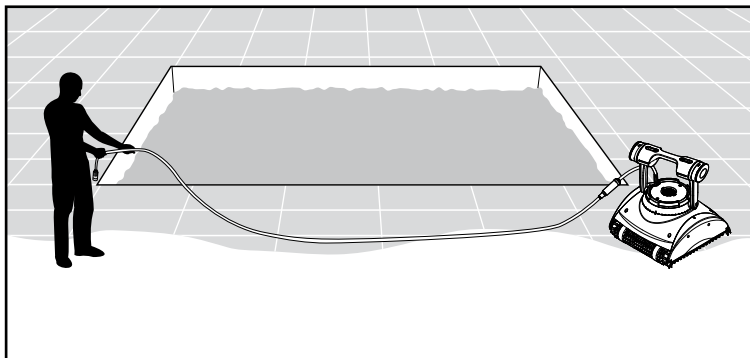


5. UTILIZZAZIONE DEL PULITORE

Il pulitore è di facile uso. Basta metterlo nella piscina e assicurarsi che sia posizionato sul fondo nella maniera corretta. Accenderlo e lasciarlo operare.

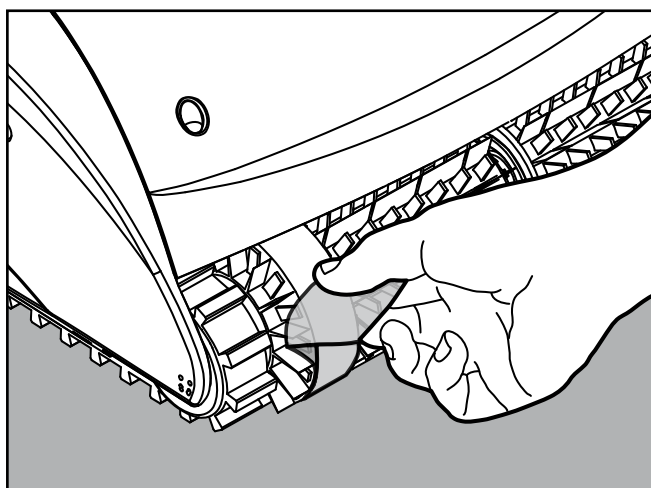
5.1. Installazione

Prima di usare il pulitore per la prima volta eseguire le seguenti operazioni:

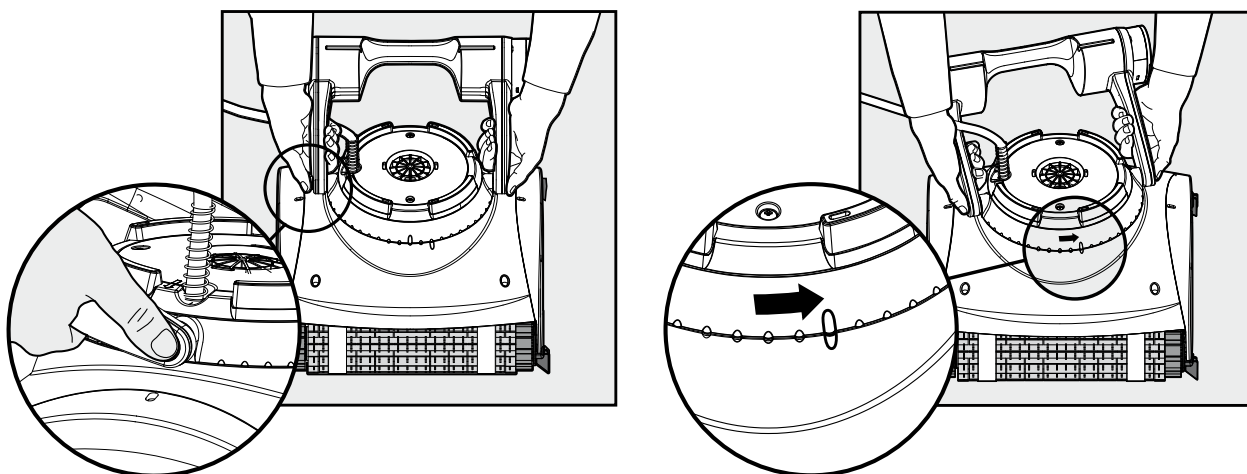


Srotolare il cavo e stenderlo per intero.

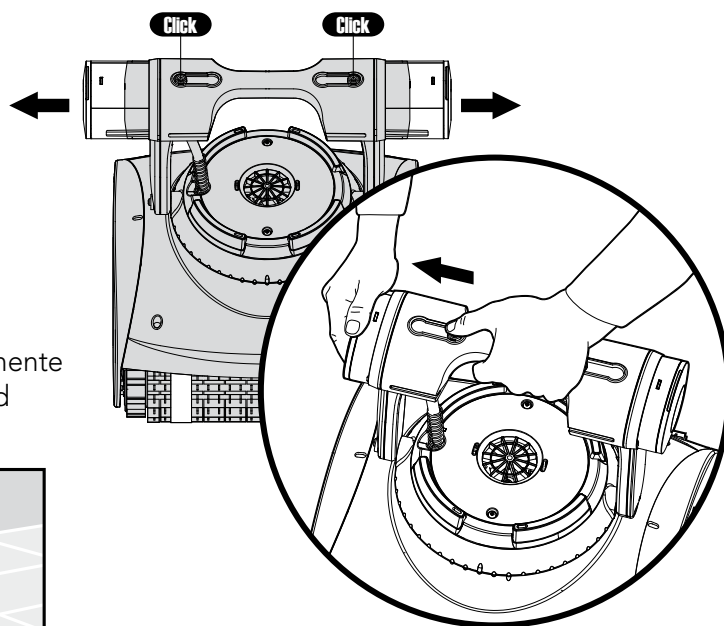
Alcuni modelli sono forniti con coperture di plastica per le spazzole. Queste devono essere rimosse prima dell'uso.



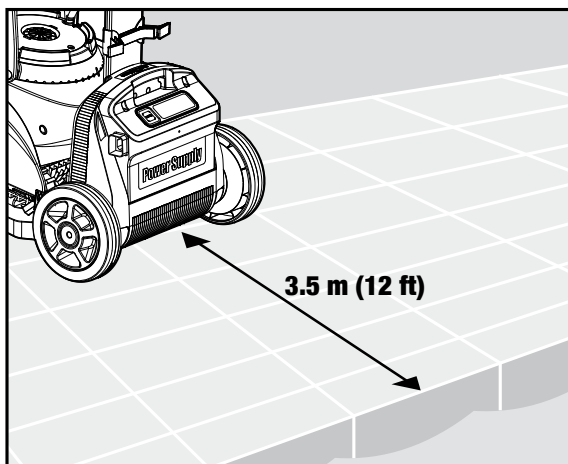
Spingendo in dentro i pulsanti sull'impugnatura, girare l'anello così che la sporgenza più prominente sull'anello è allineata con la sporgenza sulla parte centrale del pulitore.



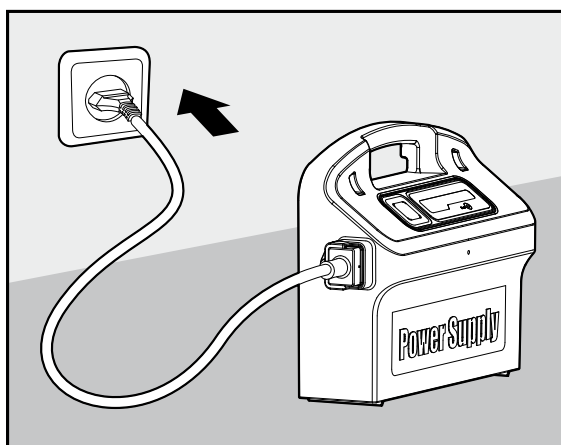
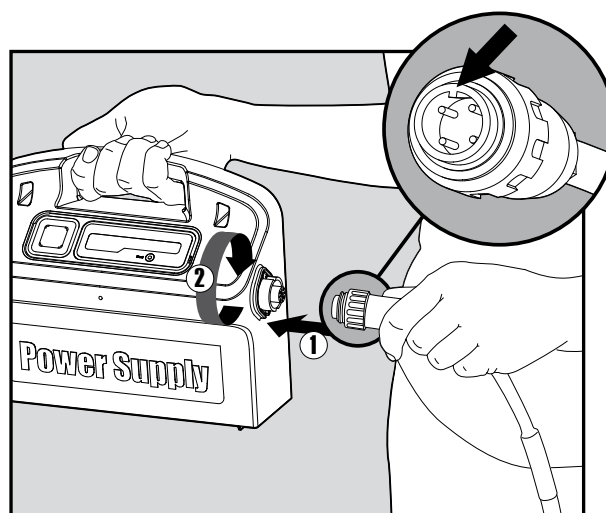
Spingere il pulsante su ciascun galleggiante ed estrarlo completamente.



Collocare il trasformatore approssimativamente al centro del lato più lungo della piscina ad una distanza di 3,5 m (12 ft).



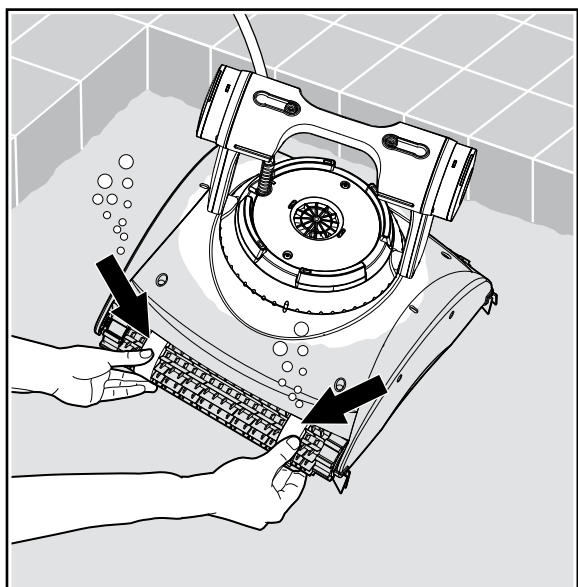
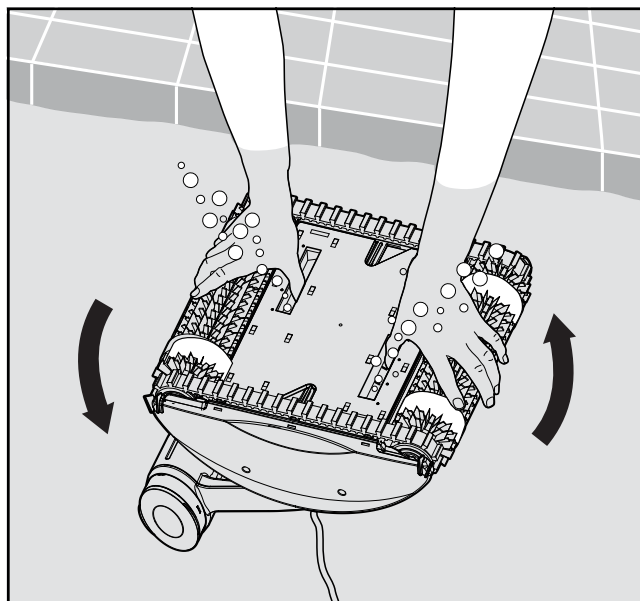
Attaccare il cavo galleggiante al trasformatore allineando la tacca del connettore (1) con la scanalatura della presa del trasformatore e avvitare in senso orario (2).



Attaccare il trasformatore e lasciarlo spento.

5.2. Immergete il pulitore nella piscina

Tenendo il pulitore capovolto dentro l'acqua scuoterlo leggermente tenendo aperti con le dita gli sportelli di plastica del coperchio inferiore in modo da far uscire l'aria che si trova al suo interno. Continuare finché non vi saranno più bolle.



Se il pulitore è dotato di spazzole spugnose, immergerle nell'acqua e strizzarle per renderle in grado di assorbire l'acqua se è la prima volta che il pulitore viene usato o se le spazzole si sono asciugate tra un uso e l'altro.

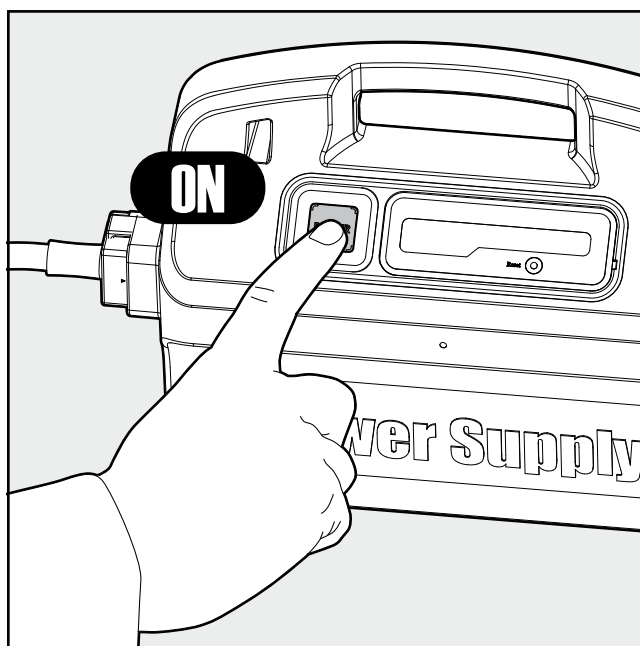
Gettare il pulitore in acqua e lasciare che si posi sul fondo della piscina.

Accertarsi che il cavo galleggiante sia in grado di muoversi liberamente.

Per evitare che il cavo galleggiante si attorcigli, metterne in acqua quanto necessario a permettere al pulitore di raggiungere anche l'angolo della piscina più lontano.

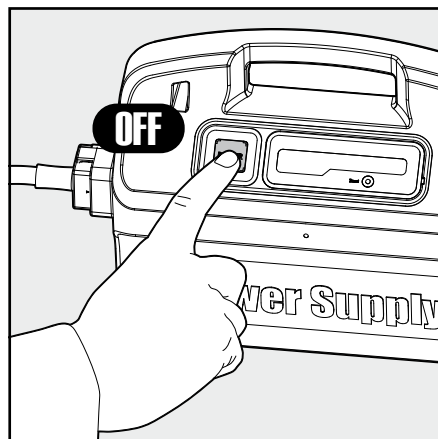
Inserite il trasformatore.

Il pulitore ora si metterà in funzione ed eseguirà il suo programma di pulizia fino alla fine.



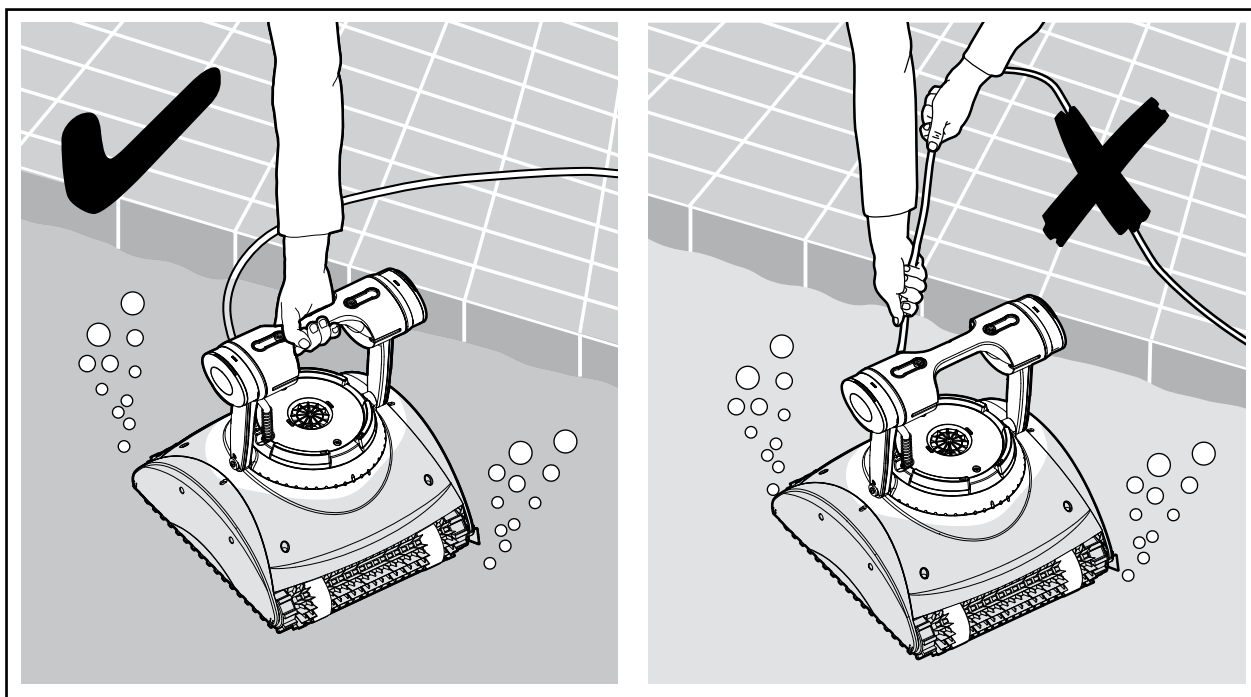
5.3. Estrazione del pulitore dalla piscina

 **Spegnere e staccare il trasformatore**

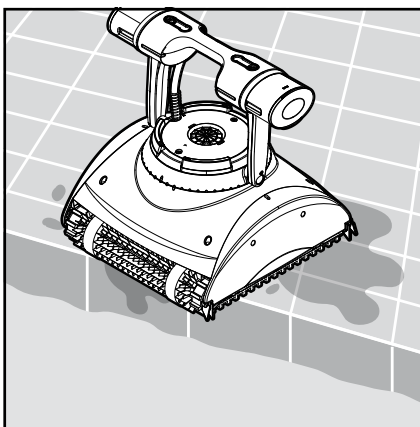


Usando il cavo galleggiante, tirare il pulitore verso il bordo della piscina.

Usando l'impugnatura, tirare il pulitore fuori dalla piscina.



 **NON ESTRARRE IL PULITORE DALLA PISCINA TIRANDO IL CAVO.**

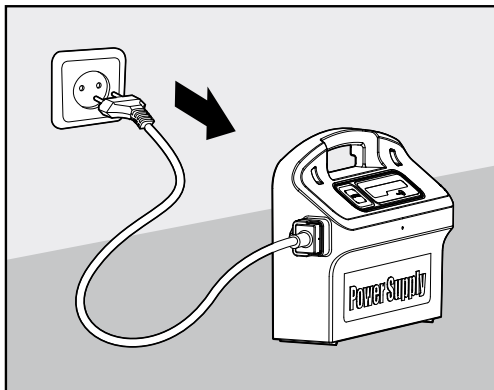



Mettere il pulitore sul bordo della piscina e fare scolare tutta l'acqua.

6. PULIZIA DEL SACCHETTO FILTRANTE O DELLE CARTUCCE FILTRANTI

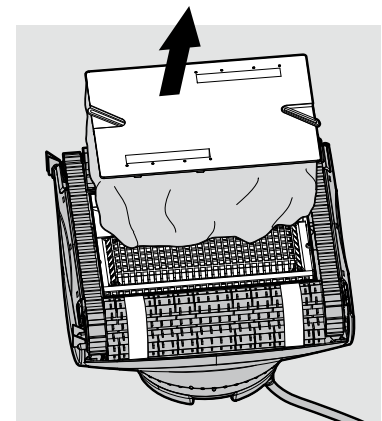
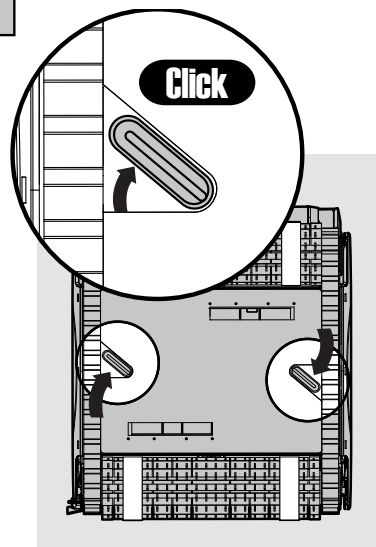
A seconda del modello, il pulitore può avere un filtro tipo sacchetto o tipo cartuccia. Si consiglia di pulire il filtro alla fine di ogni programma di pulizia.

6.1. Rimozione e pulizia del sacchetto filtrante

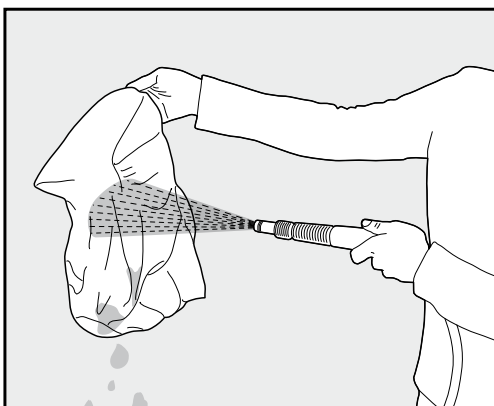
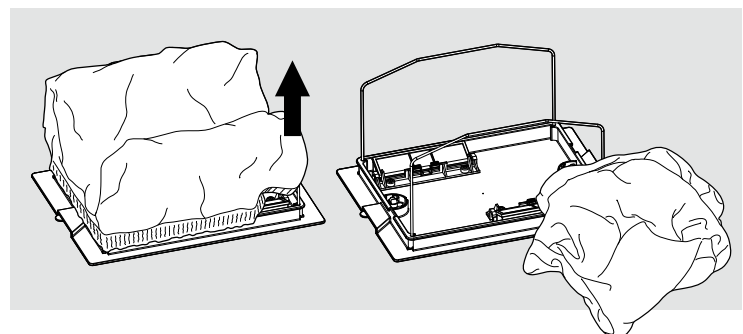


 Staccare il trasformatore

Capovolgere il pulitore.
Aprire il coperchio inferiore.



Estrarre il sacchetto filtrante.



Sciacquare il sacchetto filtrante sotto l'acqua corrente.

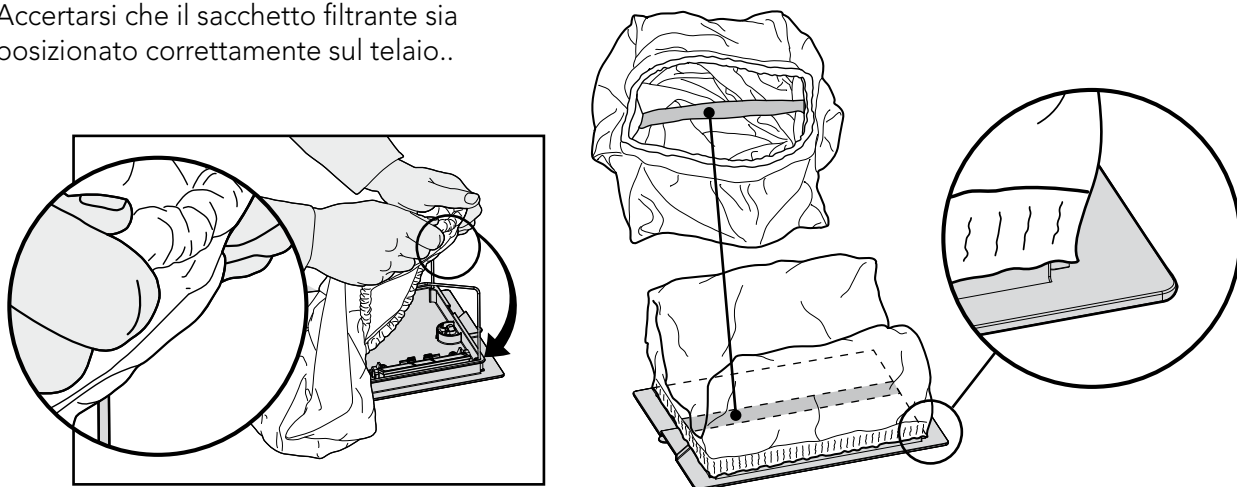
Si raccomanda di lavare periodicamente il sacchetto filtrante in lavatrice usando il programma per i capi delicati.

Pulire regolarmente le spazzole sotto l'acqua corrente.

6.2. Sostituzione del sacchetto filtrante

Mettere il sacchetto filtrante sul telaio in modo che la cinghia sia a metà del lato più corto.

Accertarsi che il sacchetto filtrante sia posizionato correttamente sul telaio..



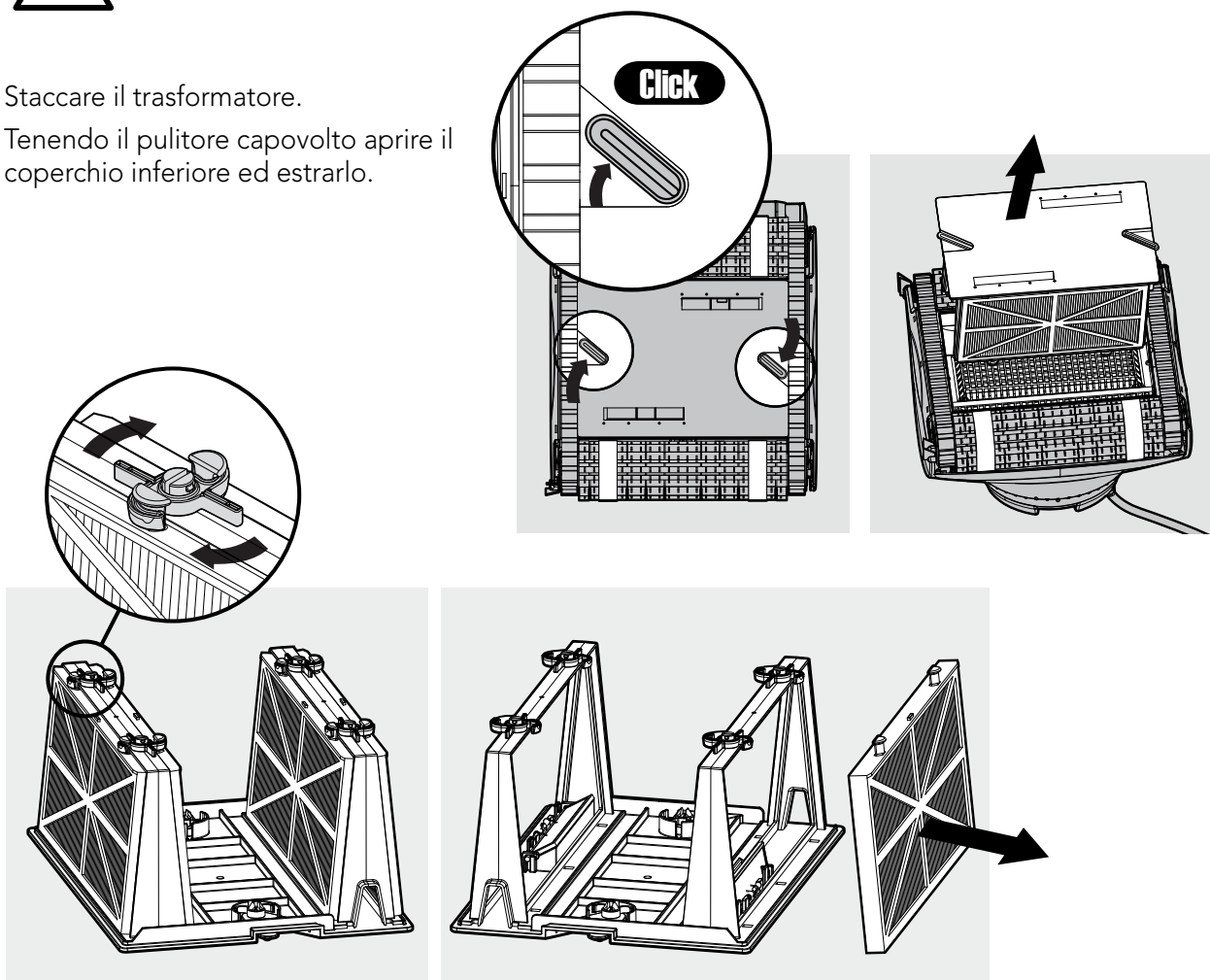
6.3. Pulizia delle cartucce filtranti



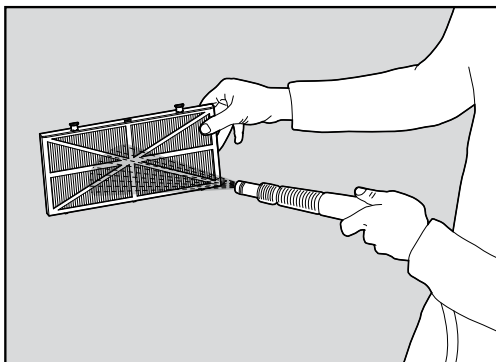
Nota: Non fare asciugare completamente le cartucce filtranti prima di pulirle.

Staccare il trasformatore.

Tenendo il pulitore capovolto aprire il coperchio inferiore ed estrarlo.

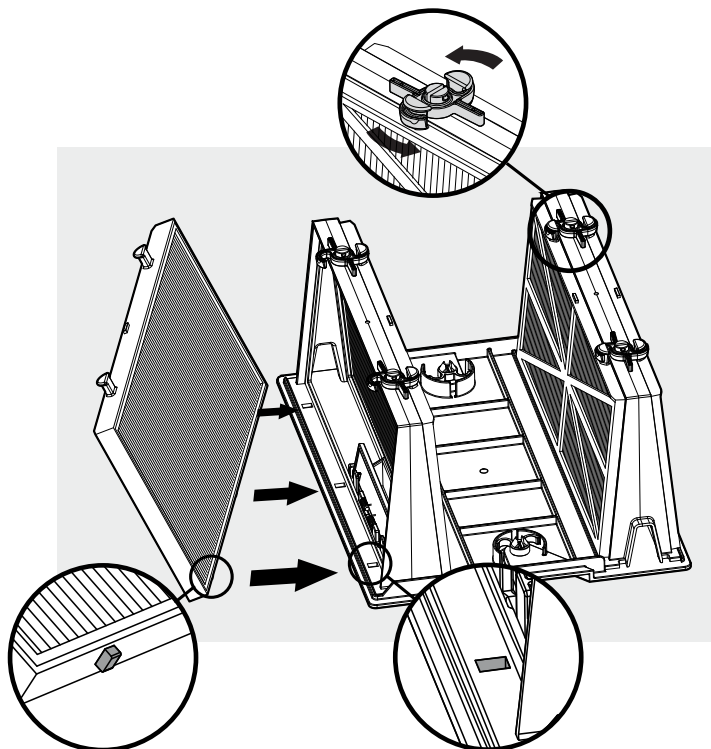


Aprire le clip ed estrarre i filtri.



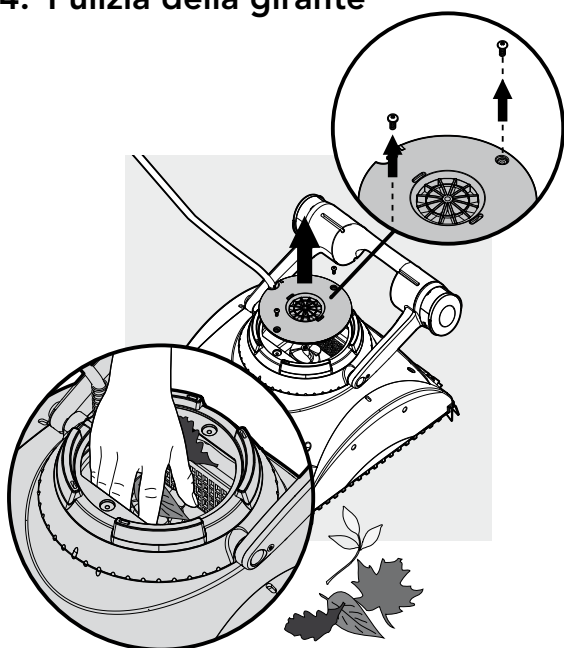
Pulire i filtri sotto l'acqua corrente.

Inserire i filtri con il rivestimento di plastica verso l'esterno.
Inserire la cartuccia.



In aggiunta alle cartucce filtranti standard, sono anche forniti dei filtri "Pulizie di Primavera" che possono essere usati per la prima pulizia della stagione o quando la piscina è eccezionalmente sporca.

6.4. Pulizia della girante



Se la girante è ostruita da detriti, aprirla e rimuoverli.



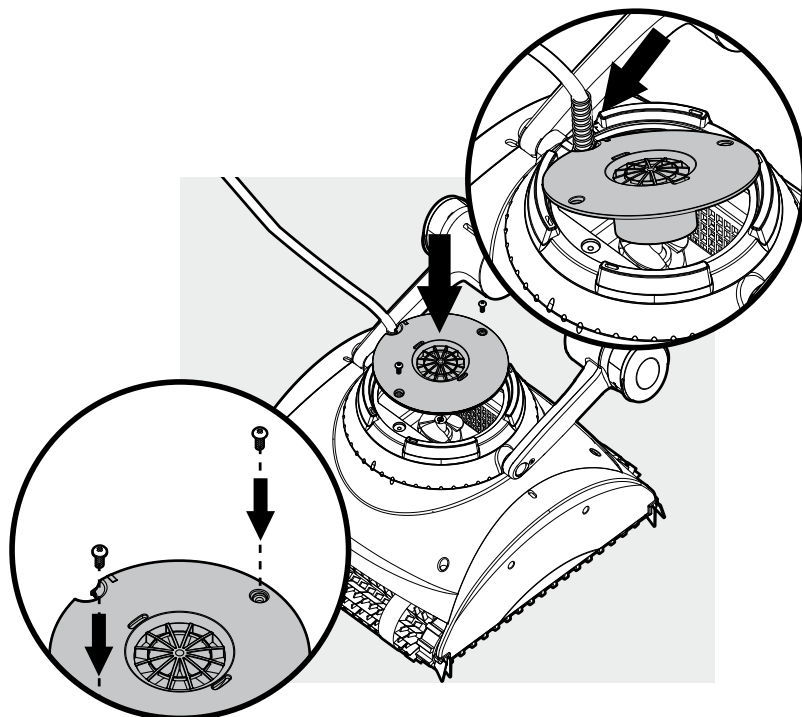
Staccare il trasformatore.

Con un cacciavite svitare le due viti che si trovano sul coperchio della girante e rimuoverlo.
Eliminare eventuali detriti dalla girante.

Mettere la copertura della girante inclinata così che la tacca si trova all'altezza del secondo anello della molla.

Premere sulla copertura della girante, contro la molla, spingendola in posizione.

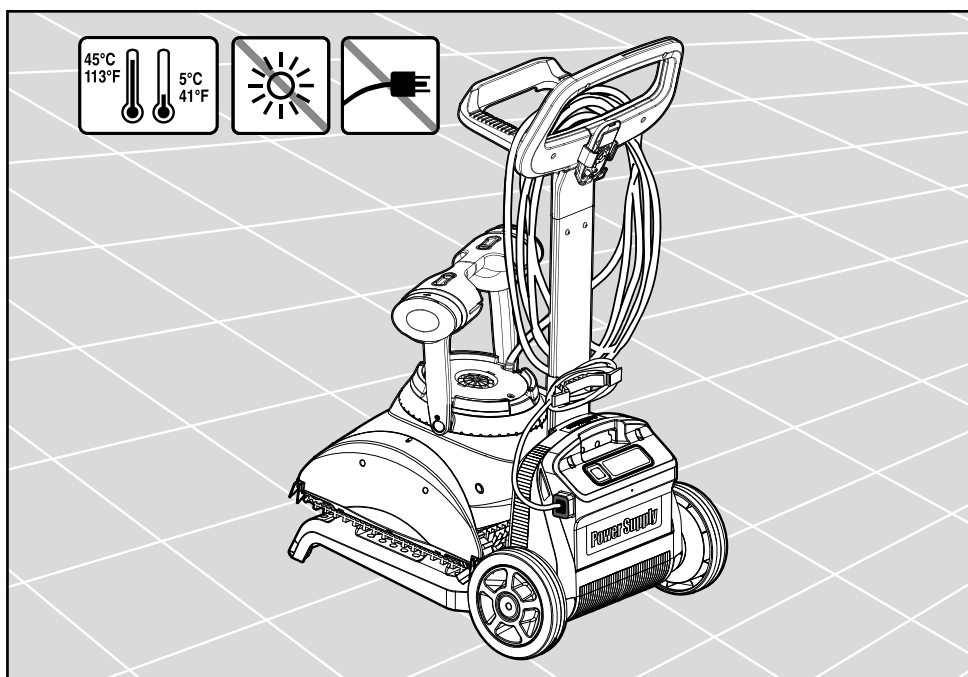
Rimettere le viti a posto.



7. Manutenzione fuori stagione

Se il pulitore viene messo via per un lungo periodo, eseguire le operazioni seguenti:

- Assicurarsi che non vi sia più acqua all'interno del pulitore
- Pulire accuratamente il sacchetto o le cartucce filtranti e rimetterle a posto
- Arrotolare il cavo in modo che non sia attorcigliato e metterlo nel Caddy
- Mettere il pulitore al riparo o sul suo Caddy o semplicemente capovolto



8. DIAGNOSTICA

Se le soluzioni suggerite non risolvono il problema contattare il vostro rivenditore

Problema	Soluzione
Il pulitore non si muove	<ol style="list-style-type: none"> 1. Assicurarsi che il trasformatore sia inserito e acceso e che il cavo sia ben inserito fino in fondo di lato del trasformatore 2. Assicurarsi che la presa elettrica funzioni e che non abbia fatto scattare l'interruttore nel portafusibili 3. Spegnerne il trasformatore. Aspettare 30 secondi, quindi riaccenderlo 4. Staccare il trasformatore. Aprite la girante e assicurarsi che non vi sia nulla incastrato
Il pulitore si muove ma non pulisce	<ol style="list-style-type: none"> 1. Pulire il filtro 2. Quando il pulitore comincia a muoversi, tenerlo sotto osservazione per qualche minuto e accertarsi che continua a muoversi. Se si ferma controllare la girante e il sistema di azionamento per vedere se vi siano incastrati dei detriti
Il pulitore pulisce solo una parte della piscina	<ol style="list-style-type: none"> 1. Accertarsi che vi sia tanto cavo da permettere al pulitore di raggiungere l'intera piscina 2. Pulire il filtro 3. Solo per il modello MCC6: spingere in dentro il galleggiante dal lato del cavo (disegno A) 4. Controllare se le spazzole sono bloccate o consumate
Il pulitore galleggia invece di restare sul fondo della piscina	<ol style="list-style-type: none"> 1. Provare a rimuovere di nuovo l'aria dal pulitore 2. Con il pulitore immerso nell'acqua strizzare la spazzola mista/spazzola "Wonder Brush" per assicurarsi che siano completamente assorbenti
Il cavo è attorcigliato	<ol style="list-style-type: none"> 1. Solo per il modello MCC6: spingere in dentro il galleggiante dal lato opposto al cavo (disegno B) 2. Per eliminare l'attorcigliamento, stendere il cavo e lasciarlo al sole per almeno una giornata
Il pulitore non si arrampica sulle pareti	<ol style="list-style-type: none"> 1. Pulire il filtro 2. Controllare il livello delle sostanze chimiche nell'acqua. Livelli sbilanciati permettono la crescita di alghe rendendo le pareti scivolose. In questo caso, correggere i livelli e pulire a fondo le pareti 3. Accertarsi che le spazzole non siano consumate 4. Accertarsi che la modalità di scalo dei muri non sia stata cancellata con il telecomando (solo per il modello MTC6)

